

Caratteristiche tecniche

Modelli	Z-45/25J RT
---------	-------------

Misure

Altezza massima di lavoro*	15,86 m
Altezza massima piano di calpestio	13,86 m
Sbraccio orizzontale di lavoro	7,52 m
Altezza di scavalco massima	7,14 m
A Lunghezza piattaforma	0,76 m
B Larghezza piattaforma	1,83 m
C Altezza - a riposo	2,13 m
D Lunghezza - a riposo	6,65 m
E Larghezza	2,29 m
F Interasse	2,03 m
G Altezza minima - centro macchina da terra	0,37 m

Prestazioni

Portata	227 kg
Rotazione della piattaforma	160°
Rotazione jib verticale	135°
Rotazione della torretta	355° non continua
Ingombro di coda	zero
Velocità di traslazione - a riposo	7,24 km/h
Velocità di traslazione - macchina alzata**	1,00 km/h
Pendenza superabile*** - 4x4 ripiegata	45%
Raggio sterzata - interno	1,68 m
Raggio sterzata - esterno	4,50 m
Comandi	12V DC proporzionali
Pneumatici	355/55 D20

Potenza

Motore	Deutz D2011L03i 3 cilindri diesel 35,8 kW (48hp)
Unità di potenza ausiliaria	12 V DC
Capacità serbatoio idraulico	83 L
Capacità serbatoio carburante	64,4 L

Livello sonoro e vibrazioni

Livello pressione sonora (da comandi a terra)	87 dBA
Livello pressione sonora (da comandi piattaf.)	82 dBA
Vibrazioni	<2,5 m/s ²

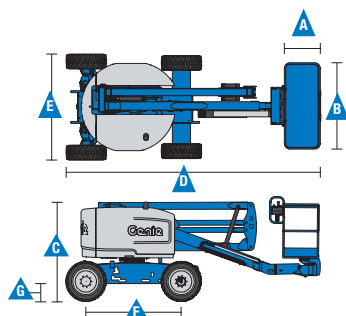
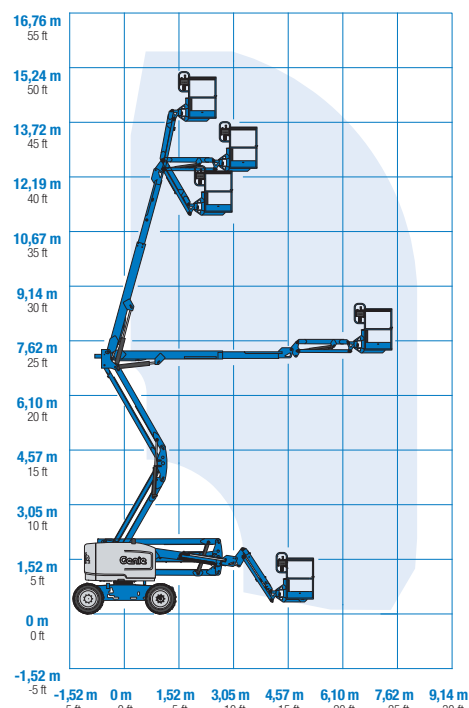
Peso****

4 x 4 CE (pneumatici riempiti in poliuretano espanso)	6.460 kg
---	----------

Conformità alle normative

Direttive EU: 2006/42/EC - Macchine (standard armonizzato EN280); 2004/108/EC (compatibilità elettromagnetica); 2000/14/EC (Rumorosità all'aperto)

Diagramma di carico Z-45/25J RT



* L'altezza di lavoro espressa in metri equivale al piano di calpestio più 2 metri. Nei modelli per U.S.A., l'altezza di lavoro equivale al piano di calpestio più 6 piedi.

** In modalità sollevamento (piattaforma alzata), la macchina è progettata per l'uso esclusivamente su superfici solide e in piano.

*** La pendenza massima si riferisce alla guida su superfici inclinate. Vedere il manuale d'uso per i dettagli relativi alle pendenze.

**** Il peso può variare in funzione delle opzioni e delle normative del paese di utilizzo.

Caratteristiche

Caratteristiche standard	Configurabile su misura	Accessori & optional
<p>Misure</p> <ul style="list-style-type: none"> Altezza di lavoro 15,86 m Sbraccio orizzontale 7,52 m Altezza di scavalco 7,14 m Portata fino a 227 kg <p>Componenti di serie</p> <ul style="list-style-type: none"> Piattaforma autolivellante Rotazione idraulica della piattaforma Joystick a comando proporzionale Connettore per sistemi telematici Radiatore olio idraulico Pulsante di sterzata su joystick Dispositivo di abilitazione alla traslazione Traslazione disabilitata con chassis in pendenza Cavo di alimentazione c.a. fino alla piattaforma Clacson Contaore Allarme acustico massima pendenza Segnale sonoro discesa e manovra Faro a luce intermittente Rotazione torretta di 355° non continua Trazione positiva Motori integrati nei mozzi ruote a due velocità Ingombro posteriore zero Design a doppio parallelogramma, per spostarsi verticalmente lungo i muri Allarme a contatto Lift Guard™ <p>Motore</p> <ul style="list-style-type: none"> Alimentazione ausiliaria da 12 V DC Preriscaldamento aria motore Deutz Vano motore ruotante per una facile manutenzione 	<p>Piattaforma</p> <ul style="list-style-type: none"> In acciaio 1,83 m, con ingresso su due lati, incluso cancelletto pivotante laterale <p>Jib</p> <ul style="list-style-type: none"> Jib articolato da 1,52 m <p>Motore</p> <ul style="list-style-type: none"> Deutz diesel 35.8 kW (48 hp) <p>Trazione</p> <ul style="list-style-type: none"> 4 x 4 <p>Assali</p> <ul style="list-style-type: none"> Assali oscillanti attivi (di serie) <p>Opzioni Pneumatici</p> <ul style="list-style-type: none"> Fuoristrada riempiti in poliuretano espanso (di serie) Fuoristrada antitraccia (riempiti in poliuretano espanso) 	<p>Componenti opzionali</p> <ul style="list-style-type: none"> Piattaforma con rete metallica fino a metà altezza Parapetto superiore ausiliario della piattaforma Impianto AC in piattaforma: spina, presa con/senza interruttore differenziale con protezione magnetotermica Kit luci di lavoro (2 sul carro, 2 in piattaforma)⁽¹⁾ Olio idraulico biodegradabile Kit ambiente ostile⁽¹⁾: cuffie cilindri, spazzole braccio rivestite e cofani quadro comandi in piattaforma Kit protezione per lavoro su velivoli^(1,4): imbottitura piattaforma in poliuretano espanso e sistema di disconnessione protetto Sollevamento disabilitato con chassis in pendenza (software regolabile) Track & Trace⁽²⁾ (unità GPS indicante la posizione della macchina e i dati operativi) Sportello quadro comandi in piattaforma con serratura Vassoio per gli attrezzi⁽³⁾ Struttura Protezione Operatore⁽³⁾ Barra Anticaduta⁽³⁾ <p>Opzioni alimentazione</p> <ul style="list-style-type: none"> Marmitta catalitica per motore diesel tipo scrubber⁽¹⁾ Gruppo manometri motore (pressione olio e temperatura e tensione)⁽¹⁾ Gruppi generatore AC (110V/60Hz - 220V/50Hz, 2200 W) Modulo di blocco bassa temperatura Kit partenza a freddo: riscaldamento motore e caricabatterie Kit climi freddi⁽¹⁾



⁽¹⁾ L'opzione deve essere preinstallata in fabbrica

⁽²⁾ Inclusa sottoscrizione al servizio per i primi 2 anni

⁽³⁾ Disponibile solo come ricambio

⁽⁴⁾ Riduce la capacità di carico della piattaforma di circa 27 kg. Disponibile soltanto su piattaforme di 1,83 m, non compatibile con altre piattaforme o opzioni in piattaforma